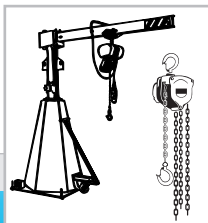


*Original-Zubehör von Pfaff-silberblau für Krane und Kettenhebezeuge ist nicht einfach ein Add-on. Vielmehr handelt es sich um wertvolle Systemmodule, mit denen sich Bewegungsabläufe wesentlich effizienter gestalten lassen. Dank vieler intelligenter Features reduzieren sie automatisch zahlreiche Handgriffe, schonen die Kräfte des Anwenders und maximieren die Sicherheit. Von Haken, Spannband, Lasthebemagnet, Fassgreifer bis hin zur speziellen Krantraverse – das Equipment ist präzise auf den Einsatz mit der Pfaff-silberblau Technik abgestimmt und entspricht strengsten Normen und Vorschriften.*





# Zubehör Krane & Kettenhebezeuge

## Spannband/Zurrgurt



### Spannband SB nach EN 12195-2

Bei der Befestigung von Lasten kommt so mancher Kompromiss teuer zu stehen – etwa bei der Ladungsicherung auf dem Lkw oder beim Festzurren von Gütern auf einem Dachträger. Da ist es schon beruhigend zu wissen, dass ein Pfaff-silberblau Spannband aus hochwertigem Polyester sicher hält, was es verspricht. Es kommt sogar noch besser: Die Ratsche garantiert Ihnen ein leichtes Nachspannen.

### Zurrgurt ZG nach EN 12195-2

Überall dort, wo selbst schwere Lasten festen Halt brauchen, bietet ein Zurrgurt von Pfaff-silberblau aufgrund hoher Zugkräfte maximale Sicherheit. Denn unsere Zurrgurte bestehen aus widerstandsfähigem Polyester und sind abriebfest beschichtet. Darüber hinaus macht die zweiteilige Ausführung mit Doppel- oder Karabinerhaken das Befestigen bequem und mit der Ratsche fällt das Nachspannen leicht. Und mit unseren Sonderausführungen liefern wir Ihnen in vielen Bereichen auf Wunsch ein maßgeschneidertes Produkt.

6

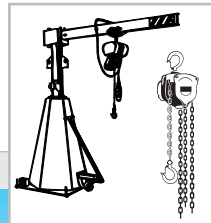
#### Spannband SB

Art.-Nr.	Typ	Zul. Zugkraft in der Umreifung daN	Bandbreite mm	Bandlänge mm
034051009*	SB 1 R 25/5 750	750	25	5000

\*Verpackungseinheit: 12 Stück

#### Zurrgurt ZG

Art.-Nr.	Typ	Zul. Zugkraft in direktem Zug daN	Zul. Zugkraft in der Umreifung daN	Bandbreite mm	Bandlänge mm
034057001	ZG 2 R KH 35/8 2500	1250	2500	35	8000
034057002	ZG 2 R DH 35/8 2500	1250	2500	35	8000
034055001	ZG 2 R DH 50/8 4000	2000	4000	50	8000



## Rundschlinge/Ratsch-Lastenspanner



### Rundschlinge RS nach DIN EN 1492-2

Das Anheben empfindlicher Güter verdient volle Aufmerksamkeit – und besonderen Schutz! Daher gibt es von Pfaff-silberblau oberflächenschonende Rundschlingen aus weichem, flexiblem Material. Die Farbcodierung steht nicht nur für eine Tragfähigkeit ab 2 t, sondern stellt auch sicher, dass eine Tonnage schon aufgrund der Farbe vom Benutzer erkannt wird. Auf Wunsch bieten größere Umfanglängen, höhere Tonnagen und Sonderanfertigungen die passende Rundschlinge für jeden Einsatzzweck. Rundschlingen sind auch als Gehänge lieferbar.

Farbcodierung:

1 t: violett	4 t: grau	8 t: blau
2 t: grün	5 t: rot	10 t: orange
3 t: gelb	6 t: braun	12 t: orange

### Ratsch-Lastenspanner RL Grad 80 nach DIN EN 12195-3

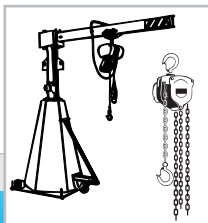
Robust konstruierte Lastenspanner von Pfaff-silberblau machen einen perfekten Job, wenn es bei Ihnen auch mal hart auf hart kommt – etwa auf Baustellen oder in Speditionen. Hier sichern sie Lasten, übertragen durch die Ratsche Hebelkräfte optimal und erleichtern die Handhabung. Gemeinsam mit hochfesten Ketten in beliebiger Länge bilden unsere Lastenspanner ein ideales Doppel für den flexiblen Einsatz und sind mit angebaute Lasthaken, mit beidseitiger Öse oder auf Wunsch auch mit anderen Hakenausführungen und Verkürzungseinrichtung lieferbar. Serienmäßig sind die Lastenspanner mit Ausdreh- und Hakensicherung ausgerüstet.

#### Rundschlinge RS

Art.-Nr.	Typ	Umfanglänge m	In der Umreifung	Geschnürt	Traglast kg		Bei Spreizwinkel bis 45°	Bei Spreizwinkel bis 60°	Eigengewicht kg/m
					Doppelt				
034091001	RS EN 1492-2 DM 1/2	2	1000	800	2000	1400	1000	0,16	
034091002	RS EN 1492-2 DM 1/3	3	1000	800	2000	1400	1000	0,16	
034091003	RS EN 1492-2 DM 1/4	4	1000	800	2000	1400	1000	0,16	
034091004	RS EN 1492-2 DM 1/5	5	1000	800	2000	1400	1000	0,16	
034091005	RS EN 1492-2 DM 1/6	6	1000	800	2000	1400	1000	0,16	
034091012	RS EN 1492-2 DM 2/2	2	2000	1600	4000	2800	2000	0,30	
034091008	RS EN 1492-2 DM 2/3	3	2000	1600	4000	2800	2000	0,30	
034091009	RS EN 1492-2 DM 2/4	4	2000	1600	4000	2800	2000	0,30	
034091010	RS EN 1492-2 DM 2/5	5	2000	1600	4000	2800	2000	0,30	
034091011	RS EN 1492-2 DM 2/6	6	2000	1600	4000	2800	2000	0,30	
034091017	RS EN 1492-2 DM 3/2	2	3000	2400	6000	4200	3000	0,40	
034091014	RS EN 1492-2 DM 3/3	3	3000	2400	6000	4200	3000	0,40	
034091015	RS EN 1492-2 DM 3/4	4	3000	2400	6000	4200	3000	0,40	

#### Ratsch-Lastspanner RL

Art.-Nr.	Typ	Ausführung		Hebellänge mm	Spannweg mm	für Ketten- nenndicke mm	Zurrkraft LC daN	Bruchlast t
		2 Kettenhaken	2 Ösen					
033676246	RL 2KH 8,5	X	-	355	150	8	4000	8,0
033676247	RL 2KH 14,9	X	-	355	150	10	6300	12,6
033676248	RL 2KH 20,9	X	-	355	150	13	10600	21,2
033676249	RL 2Ö 20,9	-	X	355	150	13	10600	21,2



# Zubehör Krane & Kettenhebezeuge

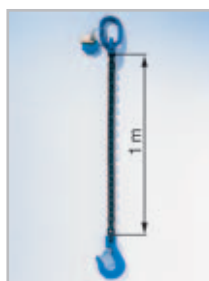
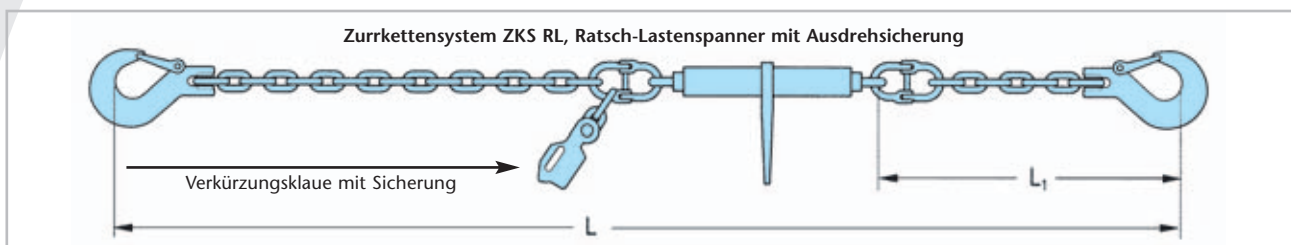
## Zurrkettensystem/Anschlagkette

### Zurrkettensystem ZKS RL

Zurrkettensysteme nach EN 12195-3 – weniger sollten Sie heute zu Ihrer Sicherheit nicht erwarten. Bei dieser Ausführung werden die Vorspannkräfte durch die Ratsche besonders schnell in die Kette übertragen. Und aufgrund der Bolzen an sämtlichen Beschlagteilen können Zurrkettensysteme von Pfaff-silberblau jederzeit leicht umgerüstet werden – der Job in Baufirmen und Transportunternehmen ist schließlich schwer genug.

### Anschlagkette ASK

Industrie und Handel können sich keinerlei Schwächen leisten. Unsere Anschlagketten nach DIN EN 818-4 zeigen daher enorme Stärken – auch in Verbindung mit einem Kran. Denn wir fertigen Anschlagketten aus hochfesten Rundstahlketten der Güteklasse 8 und hochfesten Beschlagteilen. Und das alles liefern wir Ihnen innerhalb kürzester Zeit in unterschiedlichen Ablängen und mit verschiedensten Hakenausführungen. Gut zu wissen: selbst größere Kettennendicken für höhere Belastungen sind kein Problem. Nicht für uns. Nicht für Sie.



6

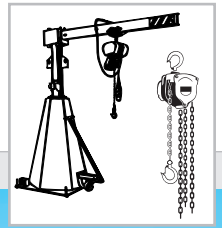
### Zurrkettensystem ZKS RL

Art.-Nr.	System	max. zul. Zugkraft i. direktem Zug daN	Standardlänge* bei geschlossenem Spanner	
			L <sub>1</sub> mm	L mm
033676384	ZKS RL 8/4000	4000	1540	3500
033676385	ZKS RL 10/6300	6300	1690	3500
033676386	ZKS RL 13/10000	10000	1930	3500

\* Außer den Standardlängen können Zurrkettensysteme in jeder beliebigen Länge geliefert werden.

### Anschlagkette ASK nach DIN EN 818-4

Art.-Nr.	Typ	Strangzahl	Kettennenddicke mm	Tragfähigkeit kg	Tragfähigkeit	
					0-45° kg	45-60° kg
033676450	ASK EN 818-4 1/6	1	6	1120	–	–
033676451	ASK EN 818-4 1/8	1	8	2000	–	–
033676452	ASK EN 818-4 1/10	1	10	3150	–	–
033676453	ASK EN 818-4 1/13	1	13	5300	–	–
033676454	ASK EN 818-4 2/6	2	6	–	1600	1120
033676455	ASK EN 818-4 2/8	2	8	–	2800	2000
033676456	ASK EN 818-4 2/10	2	10	–	4250	3150
033676457	ASK EN 818-4 2/13	2	13	–	7500	5300
033676458	ASK EN 818-4 4/6	4	6	–	2360	1700
033676459	ASK EN 818-4 4/8	4	8	–	4250	3000
033676460	ASK EN 818-4 4/10	4	10	–	6700	4750
033676461	ASK EN 818-4 4/13	4	13	–	11200	8000



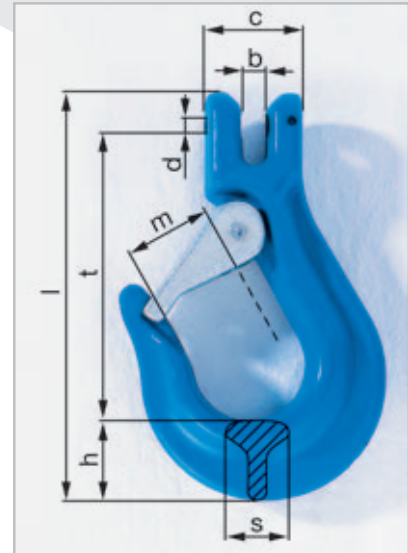
## GHS-Haken/Kettenwirbelhaken/Verkürzungsklaue

### GHS-Haken

Der SIKA-Gabelkopfhaken GHS, Grad 80, zählt zu den hochwertigen funktionsspezifischen Anschlagmitteln von Pfaff-silberblau. Der GHS-Haken ist geeignet zum Transport von heißen oder scharfkantigen Lasten ebenso wie von Lasten mit nicht rutschenden Oberflächen. Er kann in Verbindung mit Seilen, Rundschlingen oder Ketten eingesetzt werden.

#### GHS-Haken, Grad 80

Art.-Nr.	Tragfähigkeit kg	für Ketten- nenndicke mm	b mm	c mm	d mm	h mm	l mm	m mm	s mm	t mm	Eigen- gewicht kg
033677000	1600	6/7-8	7,5	35	8	31	143	23	21	100	0,6
033677001	2000	8-8	9	41	10	36	165	29	30	116	1,0
033677002	3150	10-8	11	51	12	44	188	34	31	126	1,5
033677003	5300	13-8	15	62	16	51	248	45	42	175	3,5

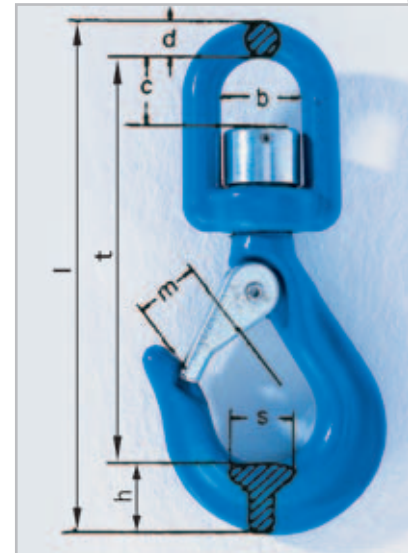


### Kettenwirbelhaken WHS

Robuste Beschläge von Pfaff-silberblau sind in jedem Einzelfall echte Spezialisten für die Lastenaufnahme. Nehmen Sie zum Beispiel unseren Kettenwirbelhaken mit Kugellager: er tritt immer im Doppel mit einem Kupplungsglied auf und garantiert bei Belastung in geradem Zug ein Höchstmaß an Sicherheit.

#### Kettenwirbelhaken WHS mit Kugellager, Grad 80

Art.-Nr.	Tragfähigkeit kg	für Ketten- nenndicke mm	b mm	c mm	d mm	h mm	l mm	m mm	s mm	t mm	Eigen- gewicht kg
033676293	1120	6-8	28	21	10	27	166	19	21	128	0,6
033676297	2000	8-8	36	32	17	32	229	28	30	180	1,4
033676298	3150	10-8	38	30	18	42	261	33	31	201	2,5
033676299	5300	13-8	61	58	28	48	357	44	42	288	5,5

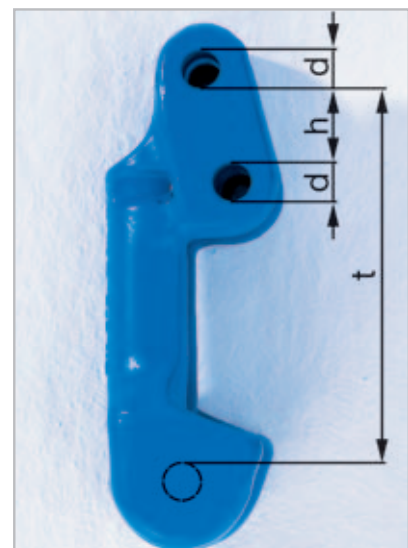


### Einfachverkürzungsklaue EK

Wenn Sie in aller Kürze Lasten anhängen wollen, kommt für Sie die Einfachverkürzungsklaue EK, Grad 80, zum Zuge. In vier Varianten bewältigt sie Lasten von 1,12 t bis zu 5,3 t mit sicherer Leichtigkeit.

#### Einfachverkürzungsklaue EK, Grad 80

Art.-Nr.	Tragfähigkeit kg	für Kettennenndicke mm	d mm	h mm	t mm	Eigengewicht kg
033677004	1120	6-8	8	14	81	0,3
033677005	2000	8-8	10	19	104	0,8
033677006	3150	10-8	12	26	139	1,2
033677007	5300	13-8	16	36	179	2,5





# Zubehör Krane & Kettenhebezeuge

## Lasthebemagnet



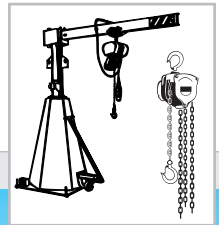
### Lasthebemagnet LHM

Mit anziehender Wirkung für anspruchsvolle Hebeaufgaben. Die Lasthebemagnete LHM von Pfaff-silberblau bieten höchste Sicherheit bei unkonventionellem Einsatz für Lasten bis 3 t. Die Lastaufnahme erfolgt über das einfache Umlegen eines Handhebels, welches den Magneten ein- oder ausschaltet. Alle magnetischen Flach- und Rundmaterialien lassen sich von einem Kran anheben. Auf Wunsch können die Lasthebemagnete auch mit einer Hubtraverse geliefert werden. Eine Anfrage lohnt sich.

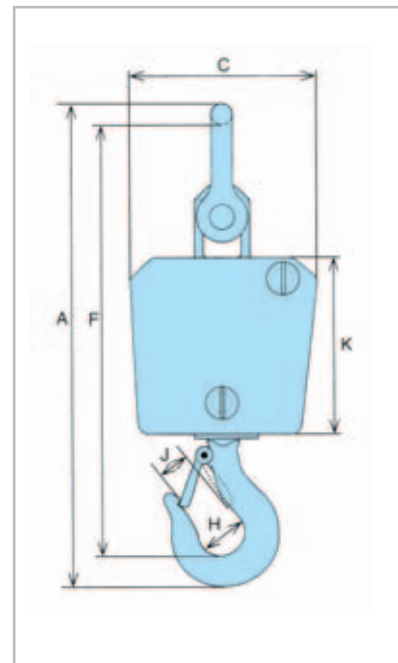
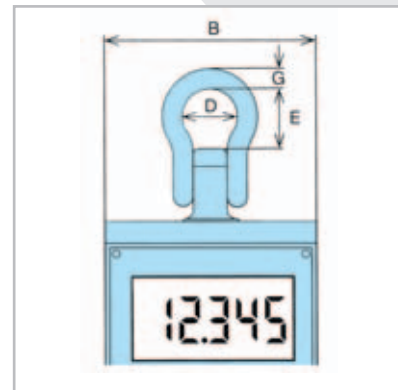


6

Art.-Nr.	Typ	Tragfähigkeit Flachmaterial kg	Tragfähigkeit Rundmaterial kg	Länge mm	Breite mm	Höhe mm	Öse	Eigengewicht kg
033298020	LHM F 200	200	–	194	145	208	M16	18
033298021	LHM F 400	400	–	196	240	258	M24	34
033298022	LHM F 800	800	–	280	240	280	M30	64
033298023	LHM F 1500	1500	–	410	304	326	M36	151
033298024	LHM F 2000	2000	–	479	304	326	M36	176
033298025	LHM F 2500	2500	–	632	304	326	M36	201
033298026	LHM F 3000	3000	–	705	304	326	M36	232
033298027	LHM F/R 200/150	200	150	115	240	258	M14	20
033298028	LHM F/R 600/300	600	300	270	240	280	M30	51
033298029	LHM F/R 1000/500	1000	500	270	270	295	M30	75



## Kranwaage

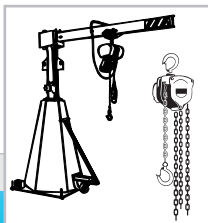


### Kranwaage KW D

Vertrauen ist gut, Kontrolle ist besser. Die Kranwaage KW D verschafft Ihnen bei höchster Wiegegenauigkeit von +/- 0,2 % Gewissheit über das tatsächliche Gewicht Ihrer anzuhebenden Last. Die Last wird an dem vorhandenen Haken eingehängt und mittels LCD-Anzeige erfahren Sie den Prüf- oder Kontrollwert. Dieses hochwertige Gerät ist bis zu 12,5 t Last überall dort einsetzbar, wo ein Anschlagpunkt vorhanden ist. Viele Optionen wie Infrarot-Fernbedienung, Fernablesegerät, Daten-Interface machen die Kranwaage KW D zu einem vielseitig praxisorientierten Gerät.

6

Art.-Nr.	Typ	Messbereich	kleinster Messschritt	Ziffern höhe	A	B	C	D	E	F	G	H	J	K	Eigengewicht
		kg	kg	mm	mm	mm	mm	mm	mm	mm	mm	mm	mm	mm	kg
033294998	KW D 0,25	0-250	0,1	25	440	138	160	50	62	390	20	45	32	166	4,7
033295047	KW D 0,5	0-500	0,2	25	440	138	160	50	62	390	20	45	32	166	4,7
033294999	KW D 1,25	0-1250	0,5	25	440	138	160	50	62	390	20	45	32	166	4,7
033295048	KW D 2,5	0-2500	1,0	44	440	200	177	50	56	391	19	45	32	166	7,0
033295049	KW D 5,0	0-5000	2,0	44	520	200	177	68	75	449	25	53	40	166	8,5
033295000	KW D 12,5	0-12500	5,0	44	705	200	205	98	115	600	38	75	57	166	21,0



# Zubehör Krane & Kettenhebezeuge

## Krangabel



### Krangabel KG

So unterschiedlich wie die Lasten, so flexibel müssen auch die Aufnahmemittel sein. Deshalb transportieren Sie mit Krangabeln KG von Pfaff-silberblau palettierte Güter, Behälter, Stabmaterial usw. zuverlässig und sicher. Ganz einfach, indem ein Kranhaken an der Öse eingehängt wird und die Last anhebt. Der Zinkenabstand ist verstellbar. Die breite Variantenauswahl erfüllt alle Wünsche: ob starr, höhenverstellbar, ob mit manuellem oder automatischem Schwerpunktausgleich – Krangabeln KG setzen auf hohe Qualität.

#### Krangabel KG MS mit manuellem Schwerpunktausgleich

Art.-Nr.	Typ	Traglast max.		Bauhöhe B		Ladehöhe L			Zinkenverstellbereich Z			Eigengewicht kg
		kg		mm		mm			max. mm min.			
032157063	KG MS 1	1000		1760		1300			1000-350			180
032157064	KG MS 1,5	1500		1750		1300			1000-400			255
032157065	KG MS 2	2000		1750		1300			1000-400			170
032157066	KG MS 3	3000		1800		1300			1000-450			225

#### Krangabel KG MS HV höhenverstellbar, mit manuellem Schwerpunktausgleich

Art.-Nr.	Typ	Traglast max.		Bauhöhe B		Ladehöhe L			Zinkenverstellbereich Z			Eigengewicht kg
		kg		max. mm min.		max. mm min.			max. mm min.			
032157067	KG MS HV 1	1000		2350-1650		2000-1300			1000-350			130
032157068	KG MS HV 1,5	1500		2400-1700		2000-1300			1000-400			160
032157069	KG MS HV 2	2000		2450-1750		2000-1300			1000-400			190
032157070	KG MS HV 3	3000		2500-1800		2000-1300			1000-450			245

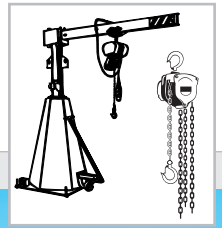
#### Krangabel KG AS mit automatischem Schwerpunktausgleich\*

Art.-Nr.	Typ	Traglast kg		Bauhöhe B		Ladehöhe L			Zinkenverstellbereich Z			Eigengewicht kg
		max.	min.	mm		mm			max. mm min.			
032157071	KG AS 1	200	1000	1715		1315			1000-350			135
032157072	KG AS 1,5	300	1500	1750		1315			1000-400			160
032157073	KG AS 2	400	2000	1800		1315			1000-400			190
032157074	KG AS 3	600	3000	1850		1315			1000-450			290

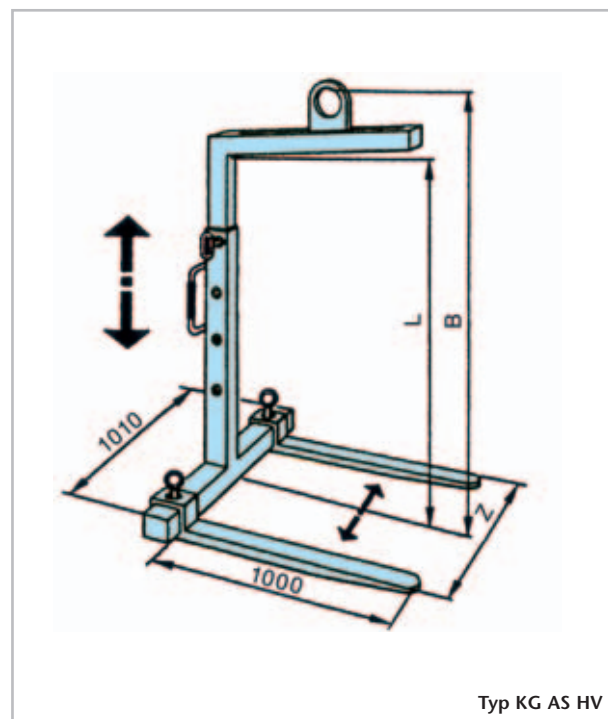
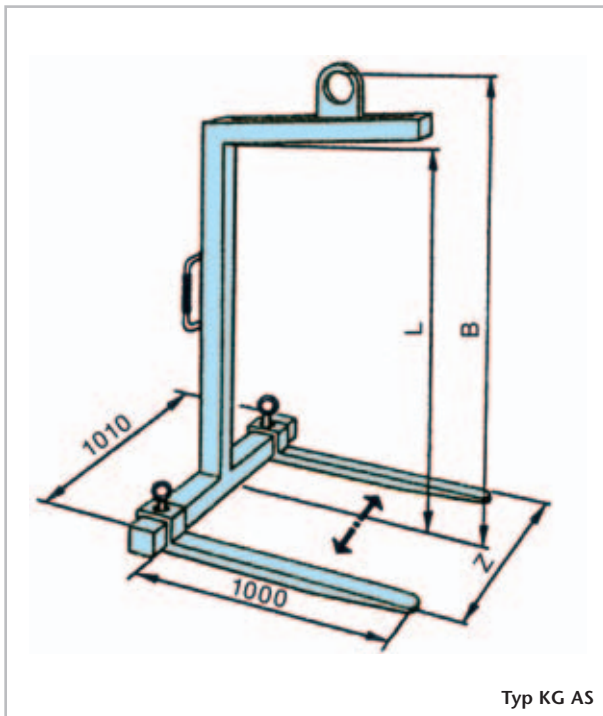
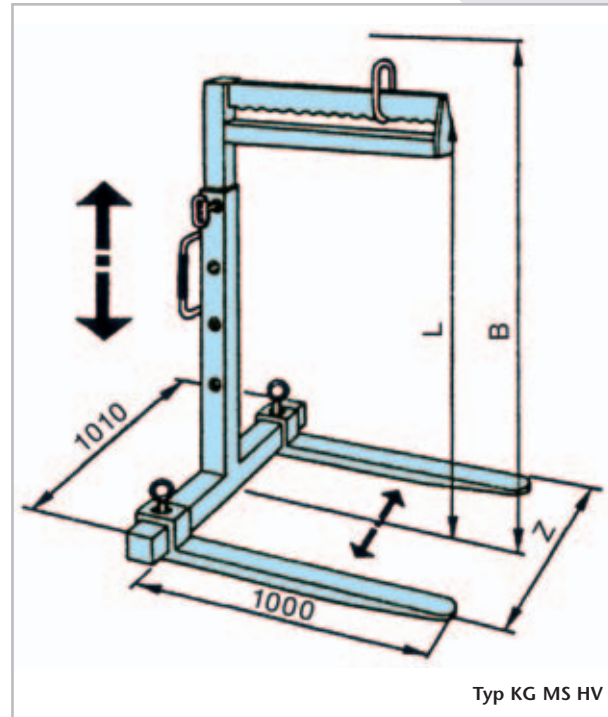
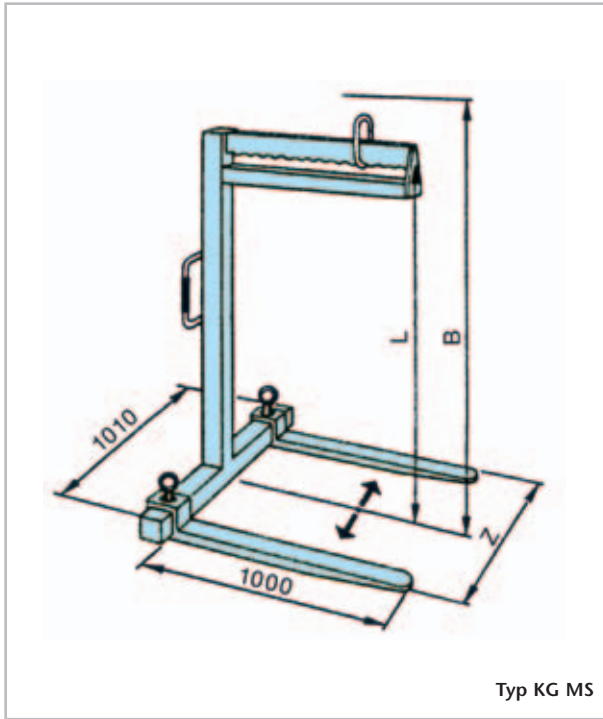
#### Krangabel KG AS HV höhenverstellbar, mit automatischem Schwerpunktausgleich\*

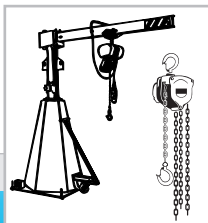
Art.-Nr.	Typ	Traglast kg		Bauhöhe B		Ladehöhe L			Zinkenverstellbereich Z			Eigengewicht kg
		max.	min.	max. mm min.		max. mm min.			mm			
032157075	KG AS HV 1	200	1000	2550-1850		2000-1315			1000-350			145
032157076	KG AS HV 1,5	300	1500	2600-1900		2000-1315			1000-400			180
032157077	KG AS HV 2	400	2000	2650-1950		2000-1315			1000-400			220
032157078	KG AS HV 3	600	3000	2700-2000		2000-1315			1000-450			310

\*Hinweis: Für Krangabeln mit automatischem Schwerpunktausgleich gilt eine Mindesttragefähigkeit von 20% der Nennlast, um eine ordnungsgemäße Funktion der Automatik zu gewährleisten!



## Krangabel



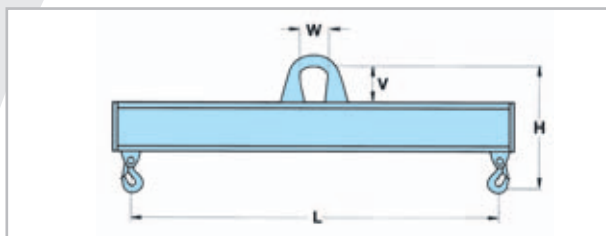


# Zubehör Krane & Kettenhebezeuge

## Krantraverse

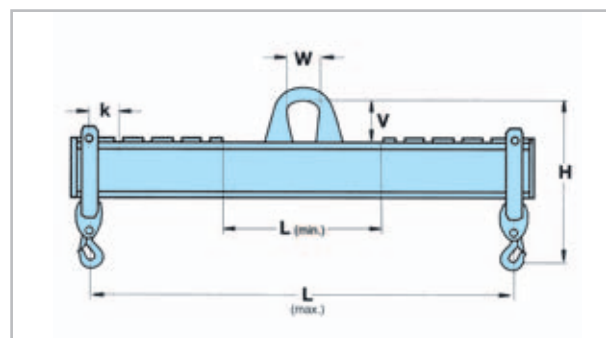
### Krantraverse – starr KTR S

Die schnell verfügbare Krantraverse KTR leistet universelle und sehr sichere Dienste als Hebehilfsmittel in Verbindung mit einem Kran. Die Last wird mittels Ösen, Seilen, Ketten oder Rundsclingen in die vorhandenen Lasthaken (Wirbelhaken) an der Traversenunterseite eingehängt und kann per Kran angehoben werden.



### Krantraverse – verstellbar KTR V

Die Krantraverse KTR V verfügt als verstellbare Ausführung über dieselben Leistungsmerkmale und Vorzüge wie der Typ KTR S. Allerdings besitzt KTR V eine Rasterung, um den Bügelabstand mit Lasthaken (Wirbelhaken) an die Lasterfordernisse anzupassen. Sonderausführungen auf Anfrage.

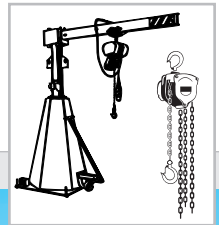


#### Krantraverse – starr KTR S

Art.-Nr.	Typ	Tragfähigkeit	Länge L	Höhe H	Ösenmaß	Hakengröße	Eigengewicht
		kg	mm	mm	V x W mm	nach DIN	
033295015	KTR S 1/1	1000	1000	360	90x60	05-08	25
033295016	KTR S 1/2	1000	2000	360	90x60	05-08	45
033295017	KTR S 1/3	1000	3000	380	90x60	05-08	65
033295018	KTR S 1/4	1000	4000	400	90x60	05-08	95
033295019	KTR S 2/2	2000	2000	420	90x60	05-08	50
033295020	KTR S 2/3	2000	3000	440	90x60	05-08	95
033295021	KTR S 2/4	2000	4000	460	90x60	05-08	140
033295023	KTR S 3/2	3000	2000	490	120x80	1-1.6	65
033295024	KTR S 3/3	3000	3000	530	120x80	1-1.6	130
033295025	KTR S 3/4	3000	4000	550	120x80	1-1.6	190
033295027	KTR S 5/2	5000	2000	520	120x80	1-1.6	95
033295028	KTR S 5/3	5000	3000	540	120x80	1-1.6	170
033295029	KTR S 5/3	5000	4000	580	120x80	1-1.6	280

#### Krantraverse – verstellbar KTR V

Art.-Nr.	Typ	Tragfähigkeit	Länge max. L	Länge min. L	Raster k	Höhe H	Ösenmaß	Hakengröße	Eigengewicht
		kg	mm	mm	mm	mm	V x W mm	nach DIN	
033295031	KTR V 1/1000/400	1000	1000	400	100	360	90x60	05-08	25
033295032	KTR V 1/2000/800	1000	2000	800	200	360	90x60	05-08	45
033295033	KTR V 1/3000/1000	1000	3000	1000	200	380	90x60	05-08	65
033295034	KTR V 1/4000/1500	1000	4000	1500	250	400	90x60	05-08	95
033295035	KTR V 2/2000/800	2000	2000	800	200	420	90x60	05-08	50
033295036	KTR V 2/3000/1000	2000	3000	1000	200	440	90x60	05-08	95
033295037	KTR V 2/4000/1500	2000	4000	1500	250	460	90x60	05-08	140
033295039	KTR V 3/2000/800	3000	2000	800	200	490	120x80	1-1.6	65
033295040	KTR V 3/3000/1000	3000	3000	1000	200	530	120x80	1-1.6	130
033295041	KTR V 3/4000/1500	3000	4000	1500	250	550	120x80	1-1.6	190
033295043	KTR V 5/2000/800	5000	2000	800	200	520	120x80	1-1.6	95
033295044	KTR V 5/3000/1000	5000	3000	1000	200	540	120x80	1-1.6	170
033295045	KTR V 5/4000/1500	5000	4000	1500	250	580	120x80	1-1.6	280



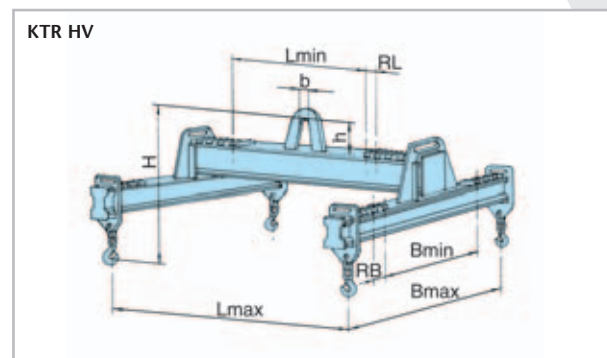
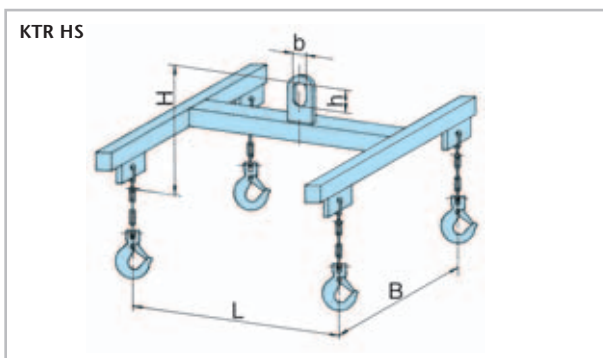
## Krantraverse

### Krantraverse KTR H-Form starr – HS

Die Krantraverse KTR in H-Form hält die Last über alle Anschlagpunkte mittels Ösen, Seilen, Ketten oder Rundschlingen fest. Bei der starren Ausführung kann die Position der Lasthaken nicht verstellt werden. Sie sind mittels einiger Kettenglieder an den Laschen der Querträger befestigt.

### Krantraverse KTR H-Form verstellbar – HV

Im Gegensatz zur starren Krantraverse kann bei der verstellbaren die Position der Lasthaken variiert werden. Die Quertraversen können am Hauptträger in verschiedene Raster eingehängt und somit dem Einsatzfall angepasst werden.



#### Krantraverse – H-Form – starr KTR HS

Art.-Nr.	Typ	Tragfähigkeit	Länge L	Breite B	Höhe H	Ösenmaß h x b	Hakengröße nach DIN	Eigengewicht
		kg						
033292011	KTR HS 1/2	1000	2000	1000	480	90x60	05-08	90
033292013	KTR HS 3/2	3000	2000	1000	530	120x80	1-1.6	130
033292015	KTR HS 3/3	3000	3000	2000	550	120x80	1-1.6	280
033292017	KTR HS 5/3	5000	3000	2000	650	120x80	1-1.6	350
033292019	KTR HS 5/4	5000	4000	2000	690	120x80	1-1.6	500
033292021	KTR HS 5/5	5000	5000	2000	720	120x80	1-1.6	650
033292023	KTR HS 8/5	8000	5000	2000	750	150x100	1.6-5	720
033292025	KTR HS 8/6	8000	6000	3000	780	150x100	1.6-5	1000
033292027	KTR HS 10/4	10000	4000	2000	850	150x100	2.5-6	800
033292029	KTR HS 10/6	10000	6000	3000	900	150x100	2.5-6	1300
033292031	KTR HS 15/6	15000	6000	3000	1200	330x150	6-12	1600

#### Krantraverse – H-Form – verstellbar KTR HV

Art.-Nr.	Typ	Tragfähigkeit kg	Länge L		Breite B		Raster	Raster	Höhe H	Ösenmaß h x b	Hakengröße nach DIN	Eigengewicht kg
			L max. mm	L min. mm	B max. mm	B min. mm	RL mm	RB mm				
033292014	KTR HV 3/2000/800	3000	2000	800	1000	400	200	100	530	120x80	1-1.6	50
033292016	KTR HV 3/3000/1000	3000	3000	1000	2000	800	200	200	550	120x80	1-1.6	280
033292018	KTR HV 5/3000/1000	5000	3000	1000	2000	800	200	200	650	120x80	1-1.6	350
033292020	KTR HV 5/4000/1000	5000	4000	1000	2000	800	250	200	690	120x80	1-1.6	500
033292022	KTR HV 5/5000/1500	5000	5000	1500	2000	800	250	200	720	120x80	1-1.6	650
033292024	KTR HV 8/5000/1500	8000	5000	1500	2000	800	250	200	750	150x100	1.6-5	720
033292026	KTR HV 8/6000/2000	8000	6000	2000	3000	1000	250	200	780	150x100	1.6-5	1000
033292028	KTR HV 10/4000/1000	10000	4000	1000	2000	800	250	200	850	150x100	2.5-6	800
033292030	KTR HV 10/6000/2000	10000	6000	2000	3000	1000	250	200	900	150x100	2.5-6	1300
033292032	KTR HV 15/6000/2000	15000	6000	2000	3000	1000	250	200	1200	330x150	6-12	1600



# Zubehör Krane & Kettenhebezeuge

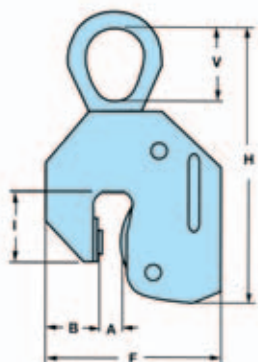
## Greifer



### Rundzange RuZ

Mit den Rundzangen RuZ von Pfaff-silberblau können Rundstähle, Rohre und andere rotationssymmetrischen Produkte zuverlässig aufgenommen und waagrecht transportiert werden. Die Scherenkonstruktion besitzt drei Zinken, um die Last besser aufnehmen zu können. Ihre spezielle Anordnung kompensiert dabei eine mögliche Schwerpunkt-Asymmetrie. Dank der Offenhaltevorrichtung kann die Rundzange offen über dem zu hebenden Gut abgesetzt werden. RuZ ist in 4 Ausführungen von 250 kg bis 1 t erhältlich. Optional auch mit Gummischutzbelag auf den Zinken.

BKL S



### Blechklammer BKL S

Große Stärke liegt häufig in kleinen Elementen. Die robuste Blechklammer BKL S für den senkrechten Transport von Blechen, Stahlplatten und Profilen bis 5 t Last macht's vor. Hier sind Greifnocke und Rosette aus Einsatzstahl gefertigt. Als Anwender profitieren Sie von der BKL-Beweglichkeit beim Heben und Wenden bis zu 90° – und von der Gesamtsicherheit aus Sicherheitsarretierung, Federvorspannung und vierfacher Bruchsicherheit. Außerdem lässt sich die Blechklammer mühelos in geöffneter und geschlossener Stellung per Drehhebel verriegeln.

6

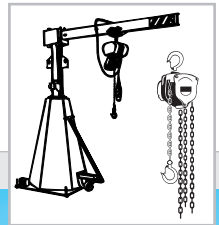
#### Rundzange RuZ

Art.-Nr.	Typ	Tragfähigkeit kg	Greifbereich		Eigengewicht kg
			von mm	bis mm	
033291006	RuZ 250/150	250	30	150	6
033291014	RuZ 250/250	250	50	250	11
033291057	RuZ 500/200	500	30	200	15
033291073	RuZ 1000/250	1000	50	250	21

Weitere Tonnagen sowie Ausführung mit Gummi-Schutzbelag auf den Schalen auf Anfrage!

#### Blechklammer BLK S

Art.-Nr.	Typ	Tragfähigkeit kg	A mm	B mm	F mm	H mm	I mm	V mm	Eigengewicht kg
033295001	BKL S 1	1000	0 - 20	58	160	240	65	75	4
033295004	BKL S 2,5	2500	0 - 30	65	200	290	85	85	7
033295005	BKL S 3	3000	0 - 30	65	200	290	85	85	7
033295006	BKL S 5	5000	0 - 50	80	250	340	115	100	15



## Klauengreifer/Rechteckzange

### Klauengreifer KLG

Senkrechtstarter beim Blech Transportieren greifen auf hochwertige Qualität zurück – auf den Klauengreifer KLG von Pfaff-silberblau. Der hält senkrecht bewegte Bleche S355 (St52-3) jederzeit sicher und zuverlässig. Dank seines geringen Eigengewichts, des großen Greifbereichs und der stabilen Konstruktion bewältigt er Traglasten bis zu 2,5 t mühelos. Einen positiven Eindruck hinterlässt er übrigens auch bei der einfachen Handhabung.



Klauengreifer  
KLG



Rechteckzange  
ReZ

### Rechteckzange ReZ

Das Ziel entscheidet über den Weg – und das Werkstück bestimmt sein Anschlagmittel. Bei allen Zangentypen wird die Zange mit dem Werkstück an der oben liegenden Öse am Kran befestigt. Rechteckzangen ReZ nehmen dabei alle Güter mit zwei parallelen, trockenen Flächen auf, z.B. Holz, Stahl oder Stein. Die Zange greift im Reibschluss d.h. die Haltekraft wird durch die Anpresskraft der Zange in Abhängigkeit zu den Haftreibungskoeffizienten ( $m=8$ ) der Lastoberfläche mit den Backenbelägen erzeugt. Daher müssen die Güter trocken, fett- und ölfrei sein. ReZ ist in 8 Ausführungen mit 250 kg bzw. 500 kg erhältlich.

#### Klauengreifer KLG

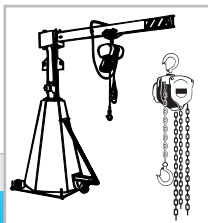
Art.-Nr.	Typ	Tragfähigkeit	Greifbereich	Länge x Breite	Eigengewicht
		kg	mm	mm	kg
033289001	KL G 0,2/1-15	200	1-15	110x30	2
033289028	KL G 0,2/10-25	200	10-25	110x30	2
033289052	KL G 1,0/1-20	1000	1-20	156x60	6
033289109	KL G 2,5/1-30	2500	1-30	215x66	8
033289117	KL G 2,5/1-50	2500	1-50	260x80	15

Weitere Tonnagen auf Anfrage!

#### Rechteckzange ReZ

Art.-Nr.	Typ	Tragfähigkeit	Greifbereich		Eigengewicht
			von	bis	
		kg	mm	mm	kg
033290000	ReZ 250/60	250	20	60	7
033290018	ReZ 250/125	250	50	125	10
033290026	ReZ 250/260	250	115	260	14
033290034	ReZ 250/500	250	250	500	18
033290107	ReZ 500/60	500	20	60	10
033290115	ReZ 500/125	500	50	125	12
033290123	ReZ 500/260	500	115	260	16
033290131	ReZ 500/500	500	250	500	22

Weitere Tonnagen sowie Ausführung mit gehärteten Rosetten auf den Greifbacken auf Anfrage!

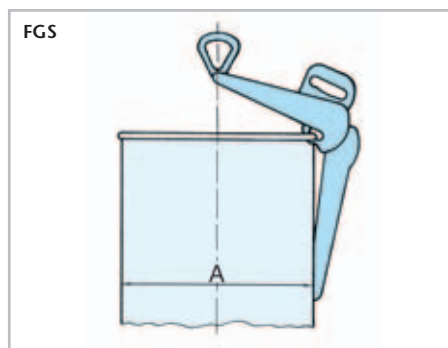


# Zubehör Krane & Kettenhebezeuge

## Fassgreifer

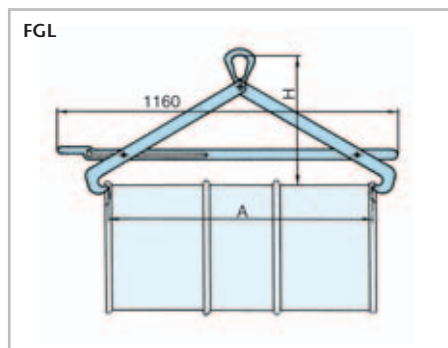
### Fassgreifer FGS

Meisterliche Spezialisierung stellt der Fassgreifer FGS unter Beweis, wenn stehende Fässer (keine Kunststofffässer) mit Wulst bis 0,5 t umgeschlagen werden müssen. Hohe Zeitersparnis, maximale Sicherheit und komfortabler Ein-Mann-Betrieb dank geringem Eigengewicht bietet dieser Fass-Bewegungs-Experte. Der lange Greiferarm gewährleistet dabei die Stabilität, während der Greifer selbst am Fass-Wulst ansetzt. Das Anheben erfolgt dann mittels Kran an der Geifer-Öse.



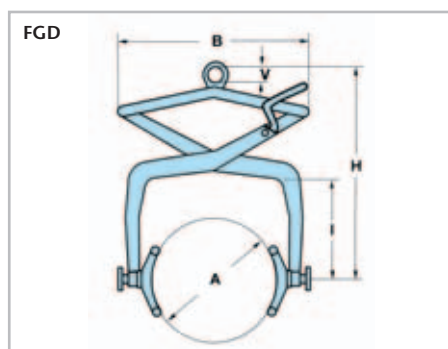
### Fassgreifer FGL

Um liegende Fässer (keine Kunststofffässer) mit Wulst bis 0,5 t vorsichtig und sicher umzuschlagen, wurde der Fassgreifer FGL entwickelt. Dank Offenhaltehebel und geringem Eigengewicht genügt auch hier nur eine Bedienerperson. Die Greifarme setzen jeweils an den Enden des Fasses unter dem Wulst an, während der Greifer an der vorhandenen Öse leicht von einem Kran aufgenommen werden kann.



### Fassgreifer FGD

Mehr als die Norm bietet dieser Fassgreifer, der eigens zum Transport von stehenden oder liegenden Fässern (keine Kunststofffässer) nach DIN 6643 konzipiert wurde – auch zum Wenden von gefüllten Fässern. Seine Greifweite ist für konstanten Fassdurchmesser ausgelegt. Schnelligkeit, Sicherheit und Variabilität verbergen sich hinter den Leistungsmerkmalen aller vier FGD Tragfähigkeitsausführungen bis 0,5 t. Besonders handhabungsfreundlich erweist sich diese Variante für den Bediener dank drehbarer Greifbacken, Schwenkarretierung und Offenhaltehebel.



Fassgreifer FGS für stehende Fässer

Art.-Nr.	Typ	Tragfähigkeit kg	A mm	Eigengewicht kg
033292055	FGS 500/600	500	600	7

Fassgreifer FGL für liegende Fässer

Art.-Nr.	Typ	Tragfähigkeit kg	Öffnungsweite A von/bis mm	Höhe H min./max. mm	Eigengewicht kg
033292056	FGL 500/920	500	440/920	230/530	7

Fassgreifer FGD für stehende oder liegende Fässer, mit drehbaren Greifbacken

Art.-Nr.	Typ	Tragfähigkeit kg	A mm	B mm	H mm	I mm	V mm	Eigengewicht kg
033221017	FGD 250/560	250	560	1400	1500	600	60	60
033221018	FGD 500/560	500	560	1400	1500	600	70	70
033221019	FGD 250/640	250	640	1400	1500	600	60	60
033221020	FGD 500/640	500	640	1400	1500	600	70	70